



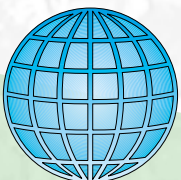
ice line

**MIGEL**



**SERIE** **KV**

**FABBRICATORI DI GHIACCIO IN CUBETTI**  
**MACHINES À GLAÇONS**  
**ICE CUBE MACHINES**  
**FABRICADORES DE HIELO EN CUBITOS**  
**EISWÜRFELBEREITER**



## Fabbricatori di ghiaccio in cubetti serie KV



La gamma dei fabbricatori di ghiaccio serie KV rappresenta il vertice del programma ghiaccio in cubetti MIGEL. Fabbricatori di ghiaccio tecnologicamente ed igienicamente avanzati che non temono confronti. Grandi prestazioni in spazi ridotti a basso consumo, facilmente accessibili, provvisti di un controllo elettronico del funzionamento ed un sistema di lavaggio incorporato che ritarda il deposito del calcare ed altre impurità dell'acqua a tempo indeterminato, migliora l'efficienza e prolunga la durata nel tempo del fabbricatore; così come anche ogni intervento tecnico a causa delle qualità dell'acqua.

La gamma è composta da 6 modelli, 3 modelli con contenitore incorporato (KVB) e 4 modelli modulari (KV). Le produzioni giornaliere dei modelli KV-B sono 41 Kg (3.416 cubetti), ideale sottobanco, 81 Kg (6.750 cubetti) e 127 Kg (10.583 cubetti), entrambi per sottobanco o liberi nell'ambiente, invece dei modelli KV sono 145 Kg (12.090 cubetti), 200 Kg (16.670 cubetti), 295 Kg (24.590 cubetti) e 395 Kg (32.910 cubetti). Quest'ultimi sono combinabili tra di loro (tramite la sovrapposizione di due fabbricatori KV con l'aggiunta del KIT) e con i contenitori B/BV 100 (KV 150), B/BV 150 (KV 290) e B/BV 250 (KV 400) o altri. I modelli KV 150, KV 200 e KV 250 per le loro dimensioni sono anche combinabili con un beverage dispenser (KV 200 e KV 250 a richiesta).

Il cubetto di ghiaccio serie KV con le dimensioni 25x25x25, cristallino, igienico e compatto è ideale per il raffreddamento di bevande, bottiglie e tante altre applicazioni dove si ha bisogno di grosse quantità di ghiaccio in poco tempo. Vedi Bar, Hotel, Restaurant, Fast Food, ecc.

## Machines à glaçons série KV



La gamme de machines à glaçons série KV représente la plus haute expression du programme glaçons MIGEL. De machines à glaçons de pointe, à l'avant-garde du point de vue technologique et hygiénique, ils offrent de hautes performances dans des espaces réduits avec de basses consommations. Facilement accessibles, ils sont dotés d'un contrôle électronique du fonctionnement et d'un système de nettoyage intégré qui retarde le dépôt de calcaire et d'autres impuretés de l'eau à temps indéterminé, améliore l'efficacité et prolonge la durée du producteur dans le temps, de même que toute intervention technique à cause des qualités de l'eau. La gamme se compose de 6 modèles, 3 modèles avec un bac incorporé (KVB) et 4 modèles modulaires (KV). Les productions journalières des modèles KV-B sont de 41 kg (3.416 glaçons) idéal sous le comptoir, 81 kg (6.750 glaçons) et 127 kg (10.583 glaçons) tous les deux sous le comptoir ou à placer librement dans la salle et les modèles KV de 145 kg (12.090 glaçons), 200 kg (16.670 glaçons), 295 kg (24.590 glaçons) et 395 kg (32.910 glaçons). Ces derniers peuvent se combiner entre eux (par superposition de deux producteurs KV avec adjonction du KIT) et avec les bacs B/BV 100 (KV 150), B/BV 150 (KV 290) et B/BV 250 (KV 400) ou autres.

Grâce à ses dimensions, les modèles KV 150, KV 200 et KV 250 peuvent aussi se combiner avec un distributeur de boissons (KV 200 et KV 250 sur demande).

Le glaçon série KV, aux dimensions de 25x25x25, cristallin, hygiénique et compact, est l'idéal pour refroidir des boissons, des bouteilles et pour de nombreuses autres applications nécessitant de grandes quantités de glace en peu de temps. Par exemple Bars, Hotels, Restaurants, Fast Food, etc.

## Ice cube machines series KV



The range of ice cube machines series KV is top of the MIGEL ice machine programme. Ice cube machines with advanced technology and hygiene that know no comparison. Great performance in reduced spaces and with low consumption rates, easily accessible, equipped with electronic operation control and a built-in cleaning system which prevents the deposit of scale and other impurities found in the water indefinitely, improves efficiency and prolongs the lifespan of the ice machine, also reducing technical servicing related to water quality. The range comprises 6 models, 3 models with built-in container (KVB) and 4 modular models (KV). KV-B models have a daily production of 41 kg (3,416 cubes) ideal for under the counter, 81 kg (6,750 cubes) and 127 kg (10,583 cubes), both for under the counter or free standing, and the KV models produce 145 kg (12,090 cubes), 200 kg (16,670 cubes), 295 kg (24,090 cubes) and 395 kg (32,910 cubes). These three models can be combined together (by placing one KV on top of another with the addition of the KIT) and with the containers B/BV 100 (KV 150), B/BV 150 (KV 290) and B/BV 250 (KV 400) or with others.

The dimensions of the models KV 150, KV 200 and KV 250 are suitable for combination with a beverage dispenser (KV 200 and KV 250 on request).

Ice cubes from the KV series are 25x25x25 in size, crystalline, hygienic and compact, ideal for cooling beverages, bottles and for other uses where large amounts of ice are required quickly. See Bar, Hotel, Restaurant, Fast Food, etc.

## Fabricadores de hielo en cubitos serie KV



La gama de las fabricadores de hielo en cubitos serie KV representa la cumbre del programa hielo en cubitos MIGEL. Fabricadores de hielo tecnológicamente e higiénicamente avanzadas que no temen comparaciones; grandes prestaciones en espacios reducidos de bajo consumo, fácilmente accesibles, con un control electrónico del funcionamiento y un sistema de lavado incorporado que retarda el depósito de calcáreo y otras impurezas del agua por tiempo indeterminado, mejora la eficiencia y prolonga la duración en el tiempo del fabricador; como así también, cada intervención técnica a causa de la calidad del agua. La gama está formada por 6 modelos, 3 modelos con depósito incorporado (KVB) y 4 modelos modulares (KV). Las producciones diarias de los modelos KV-B son 41 Kg (3.416 cubitos) ideales para abajo del mostrador, 81 Kg (6.750 Kg cubitos) y 127 Kg (10.583 cubitos) ambos para abajo del mostrador o libres en el ambiente, en cambio los modelos KV son 145 Kg (12.090 cubitos), 200 Kg (16.670 cubitos), 295 Kg (24.090 cubitos) y 395 Kg (32.910 cubitos). Estos últimos pueden combinarse entre sí (mediante la superposición de dos fabricadores KV con agregado del KIT) y con los depósitos B/BV 100 (KV 150), B/BV 150 (KV 290) y B/BV 250 (KV 400) u otros. Los modelos KV 150, KV 200 y KV 250 por sus dimensiones también se pueden combinar con un distribuidor de bebidas (KV 200 y KV 250 a petición).

El cubito de hielo serie KV con las dimensiones 25x25x25, cristallino, higiénico y compacto es ideal para enfriar bebidas, botellas y tantas otras aplicaciones donde se necesite grandes cantidades de hielo en poco tiempo, por ejemplo, Bares, Hoteles, Restaurantes, Fast Food, etc.

## Eiswürfelbereiter Serie KV



Die Palette der Eiswürfelbereiter Serie KV ist die Spitze des MIGEL Eiswürfelbereiterprogramms. Technologisch und hygienisch fortschrittliche Eiswürfelbereiter, die keinerlei Vergleiche fürchten. Großartige Leistungen auf kleinstem Raum bei geringem Konsum, leicht zugänglich, mit einem elektronischen Funktionskontrollsystem sowie mit einem eingebauten Reinigungssystem ausgestattet, welches die Ablagerung von Kalk und anderweitigen Verunreinigungen bis auf unbestimmte Zeit hinauszögert, die Leistung verbessert und die Lebensdauer des Gerätes verlängert; und ebenso die technischen Eingriffe aufgrund der Wasserqualität verringert. Die Palette umfasst 6 Modelle, 3 Modelle mit eingebautem Behälter (KVB) sowie 4 Modelle ohne Behälter (KV). Die Tagesleistungen der Modelle KV-B beträgt 41 kg (3.416 Würfel), ideal für unter der Schänke, 81 kg (6.750 Würfel) und 127 kg (10.583 Würfel), beide für unter der Schänke oder frei im Raum, während die Produktion der Modelle KV 145 kg (12.090 Würfel), 200 kg (24.090 Eiswürfel), 295 kg (24.090 Würfel) und 395 kg (32.910) beträgt. Letztere sind untereinander (durch Aufeinanderstellen zweier Module KV unter Hinzufügung des KIT) sowie mit den Behältern B/BV 100 (KV 150), B/BV 150 (KV 290) und B/BV 250 (KV 400) oder anderen kombinierbar, auch genannt Module. Die Modelle KV 150, KV 200 und KV 250 sind aufgrund der Abmessungen auch mit einem Beveragedispenser kombinierbar (KV 200 und KV 250 auf Anfrage).

Der Eiswürfel der Serie KV mit den Abmessungen 25x25x25 ist kristallin, hygienisch und kompakt und ideal zur Kühlung von Getränken, Flaschen sowie einer Vielzahl von weiteren Anwendungsformen, bei denen große Mengen von Eis in kürzester Zeit benötigt werden. Siehe Bars, Hotels, Restaurants, Fast Food, etc.

## Caratteristiche Generali

- Evaporatore verticale
- Sistema elettronico di controllo funzionamento (modulari)
- Carrozzeria in acciaio inox (AISI 304)
- Raffreddamento ad aria (A) o ad acqua (W) (per l'incasso)
- Rapporto produzione/capacità contenitore ideale (ghiaccio fresco)
- Interruttore generale (ON/OFF)
- Ciclo di produzione automatico
- Sistema di lavaggio incorporato
- Pompa Migel
- Costi di esercizio ridotti, consumi di elettricità ed acqua bassi
- Ingombro ridotto
- Massima accessibilità alla componentistica
- Refrigerante R290/R452A

## Caractéristiques Générales

- Évaporateur vertical
- Système électronique de contrôle du fonctionnement (modulaires)
- Carrosserie en acier inoxydable (AISI 304)
- Refroidissement par air (A) ou par eau (W)
- Rapport idéal de production/capacité du bac (glaçon frais)
- Interrupteur général (ON/OFF)
- Cycle de production automatique
- Système de nettoyage intégré
- Pompe Migel
- Réduits coûts d'exercice, consommations d'électricité et d'eau réduite
- Engorgement réduit
- Accessibilité maximum aux composants
- Réfrigérant R290/R452A

## General Specifications

- Vertical evaporator
- Electronic operation control system (modulars)
- Stainless steel bodywork (AISI 304)
- Condensing units air cooled (A) or water cooled (W) (boxed in)
- Ideal production/container capacity ratio (fresh ice)
- Main switch (ON/OFF)
- Automatic production cycle
- Built-in cleaning system
- Pump Migel
- Lower operating costs, power and water consumption low
- Reduced overall dimensions
- Maximum access to parts
- Refrigerant R290/R452A

## Características Generales

- Evaporador vertical
- Sistema electrónico de control de funcionamiento (modulares)
- Carrocería en acero inoxidable (AISI 304)
- Condensación por aire (A) o por agua (W) (bajo barra)
- Relación producción/capacidad depósito ideal (hielo fresco)
- Interruptor general (ON/OFF)
- Ciclo de producción automático
- Sistema de lavado incorporado
- Bomba Migel
- Costos de funcionamiento reducidos, consumos de electricidad y de agua bajos
- Dimensiones ocupadas reducidas
- Máxima accesibilidad al conjunto de componentes
- Refrigerante R290/R452A

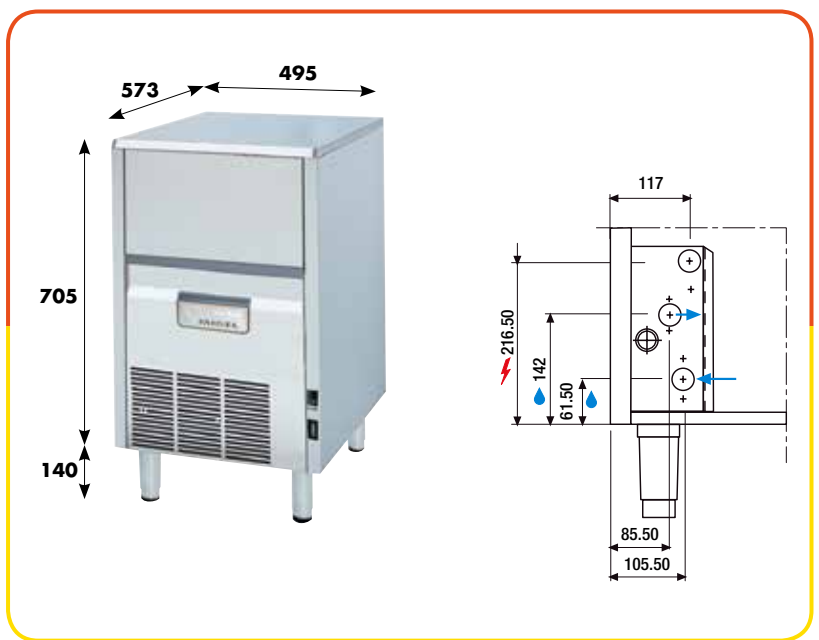
## Generelle Eigenschaften

- Vertikaler Verdampfer
- Elektronisches Funktionskontrollsystem (Module)
- Chromnickelstahl Gehäuse (AISI 304)
- Luft- (A) oder Wasserkühlung (W) (für Einbau)
- Ideales Verhältnis Produktion/Behälterfassungsvermögen (frische Eiswürfel)
- Hauptschalter (ON/OFF)
- Automatischer Produktionszyklus
- Eingebautes Reinigungssystem
- Pumpe Migel
- Reduzierte Betriebskosten, Strom- und Wasserverbrauch eingeschränkt
- Reduzierte Ausmaße
- Maximale Zugänglichkeit der Komponenten
- Kältemittel R290/R452A



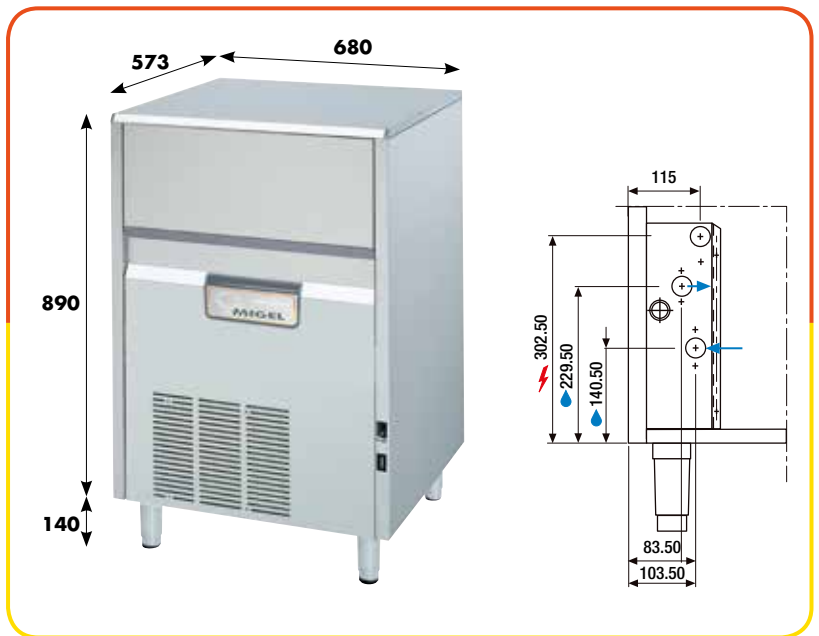
## KVB 40

	A	W
Produzione • Production • Production Produccion • Tagesleistung	*Kg/24h Lb/24h	39 41 86 90
Capacità contenitore • Capacité bac • Bin capacity Capacidad del deposito • Behälterkapazität	Kg - Lb	17 - 38
Produzione di cubetti • Production de glaçons Production of ice cubes • Producción cubitos Tagesleistung in Eiswürfel	n°/24h	2785 3416
Capacità contenitore di cubetti • Capacité bac de glaçons Bin capacity of ice cubes • Capacidad cubitos del deposito Behälterkapazität Eiswürfel	n°	1416
Assorbimento • Consommation • Power Potencia • Leistungsaufnahme	(T=43°C)-W	475
Peso netto • Poids net • Net weight Peso neto • Nettogewicht	Kg	47
Peso lordo • Poids brut • Gross weight Peso bruto • Bruttogewicht	Kg	54
Volume con imballo • Volume emballage Volume packing • Volume con embalage Verpackungsvolumen	m³	0,29
Refrigerante • Réfrigérant • Refrigerant Refrigerante • Kältemittel		R290
Voltaggio standard • Voltage standard • Standard voltage Voltaje • Anschlußspannung		V230/50Hz/1



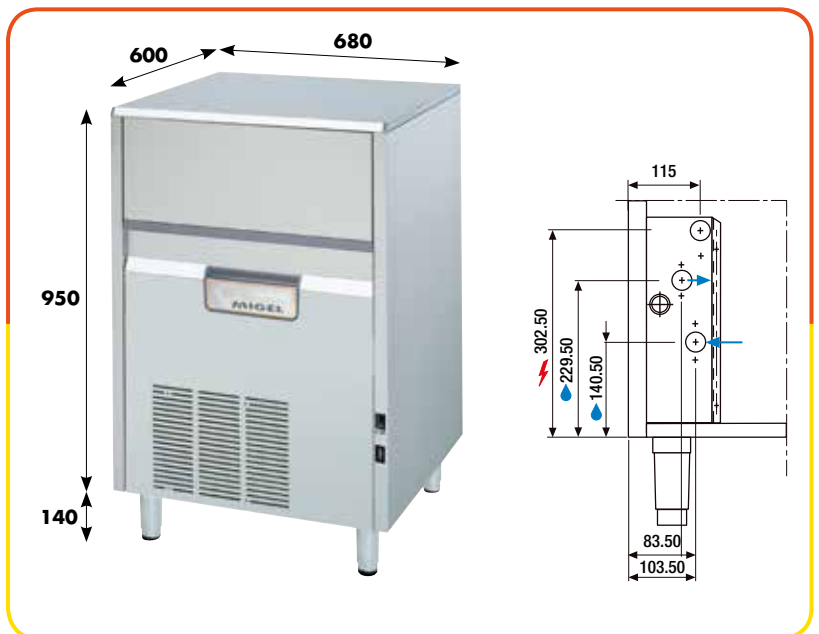
## KVB 80

	A	W
Produzione • Production • Production Produccion • Tagesleistung	*Kg/24h Lb/24h	79 81 174 178
Capacità contenitore • Capacité bac • Bin capacity Capacidad del deposito • Behälterkapazität	Kg - Lb	30 - 66
Produzione di cubetti • Production de glaçons Production of ice cubes • Producción cubitos Tagesleistung in Eiswürfel	n°/24h	6583 6750
Capacità contenitore di cubetti • Capacité bac de glaçons Bin capacity of ice cubes • Capacidad cubitos del deposito Behälterkapazität Eiswürfel	n°	2500
Assorbimento • Consommation • Power Potencia • Leistungsaufnahme	(T=43°C)-W	900
Peso netto • Poids net • Net weight Peso neto • Nettogewicht	Kg	66
Peso lordo • Poids brut • Gross weight Peso bruto • Bruttogewicht	Kg	70
Volume con imballo • Volume emballage Volume packing • Volume con embalage Verpackungsvolumen	m³	0,49
Refrigerante • Réfrigérant • Refrigerant Refrigerante • Kältemittel		R290
Voltaggio standard • Voltage standard • Standard voltage Voltaje • Anschlußspannung		V230/50Hz/1



## KVB 120

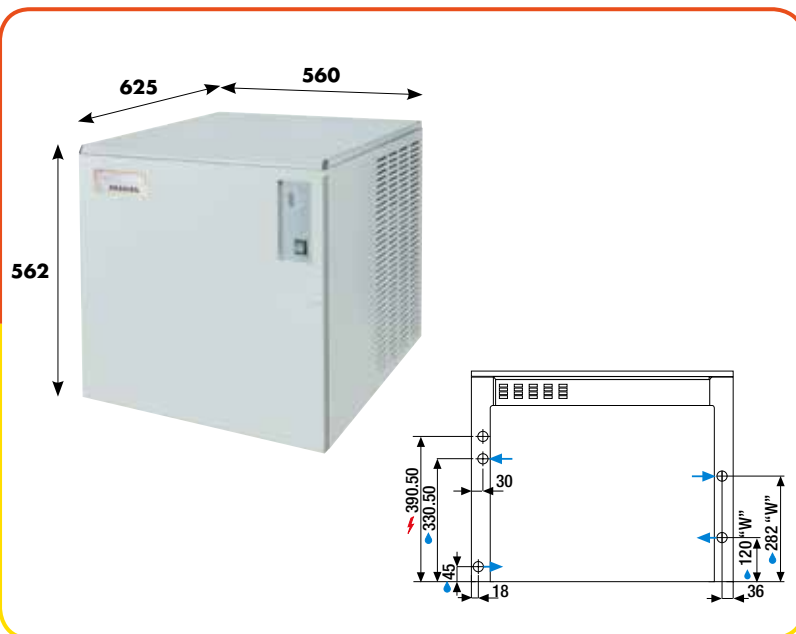
	A	W
Produzione • Production • Production Produccion • Tagesleistung	*Kg/24h Lb/24h	125 127 275 280
Capacità contenitore • Capacité bac • Bin capacity Capacidad del deposito • Behälterkapazität	Kg - Lb	45 - 99
Produzione di cubetti • Production de glaçons Production of ice cubes • Producción cubitos Tagesleistung in Eiswürfel	n°/24h	10416 10583
Capacità contenitore di cubetti • Capacité bac de glaçons Bin capacity of ice cubes • Capacidad cubitos del deposito Behälterkapazität Eiswürfel	n°	3750
Assorbimento • Consommation • Power Potencia • Leistungsaufnahme	(T=43°C)-W	1100
Peso netto • Poids net • Net weight Peso neto • Nettogewicht	Kg	80
Peso lordo • Poids brut • Gross weight Peso bruto • Bruttogewicht	Kg	83
Volume con imballo • Volume emballage Volume packing • Volume con embalage Verpackungsvolumen	m³	0,55
Refrigerante • Réfrigérant • Refrigerant Refrigerante • Kältemittel		R290
Voltaggio standard • Voltage standard • Standard voltage Voltaje • Anschlußspannung		V230/50Hz/1





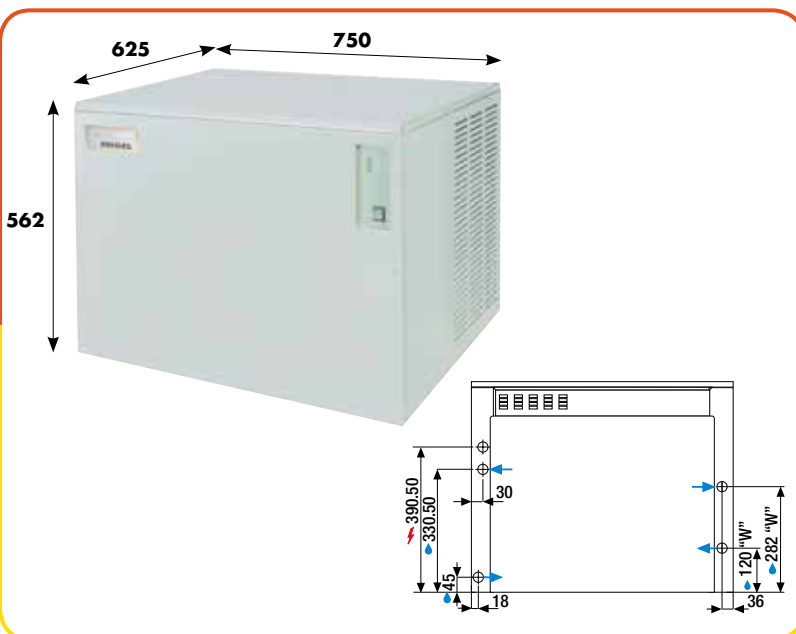
## KV 150

	A	W
Produzione • Production • Production Produccion • Tagesleistung	*Kg/24h Lb/24h	140 145 308 319
Produzione di cubetti • Production de glaçons Production of ice cubes • Producción cubitos Tagesleistung in Eiswürfel	n°/24h	11670 12090
Assorbimento • Consommation • Power Potencia • Leistungsaufnahme	(T=43°C)-W	900
Peso netto • Poids net • Net weight Peso neto • Nettogewicht	Kg	61
Peso lordo • Poids brut • Gross weight Peso bruto • Bruttogewicht	Kg	66
Volume con imballo • Volume emballage Volume packing • Volume con embalage Verpackungsvolumen	m³	0,36
Refrigerante • Réfrigérant • Refrigerant Refrigerante • Kältemittel		R452A
Voltaggio standard • Voltage standard • Standard voltage Voltaje • Anschlußspannung		V230/50Hz/1



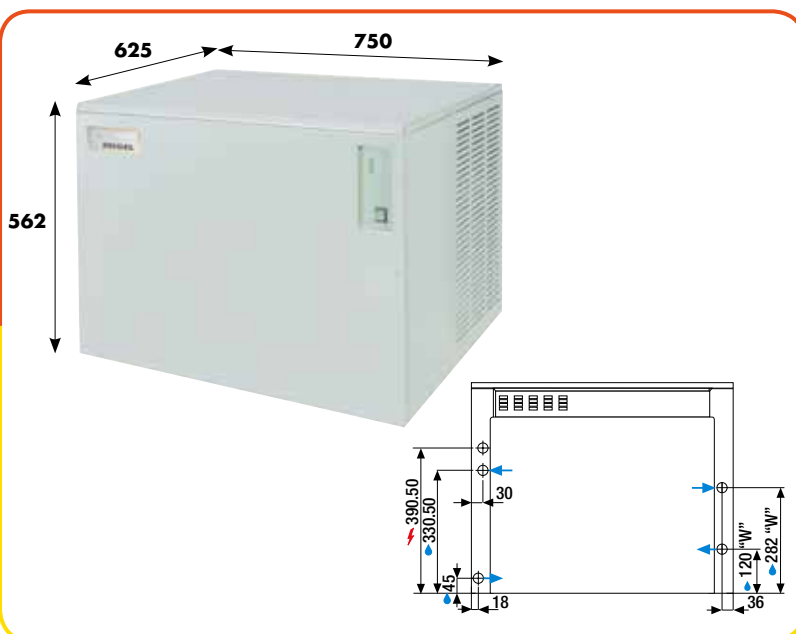
## KV 190

	A	W
Produzione • Production • Production Produccion • Tagesleistung	*Kg/24h Lb/24h	195 200 429 440
Produzione di cubetti • Production de glaçons Production of ice cubes • Producción cubitos Tagesleistung in Eiswürfel	n°/24h	16250 16670
Assorbimento • Consommation • Power Potencia • Leistungsaufnahme	(T=43°C)-W	1100
Peso netto • Poids net • Net weight Peso neto • Nettogewicht	Kg	70
Peso lordo • Poids brut • Gross weight Peso bruto • Bruttogewicht	Kg	79
Volume con imballo • Volume emballage Volume packing • Volume con embalage Verpackungsvolumen	m³	0,40
Refrigerante • Réfrigérant • Refrigerant Refrigerante • Kältemittel		R452A
Voltaggio standard • Voltage standard • Standard voltage Voltaje • Anschlußspannung		V230/50Hz/1



## KV 290

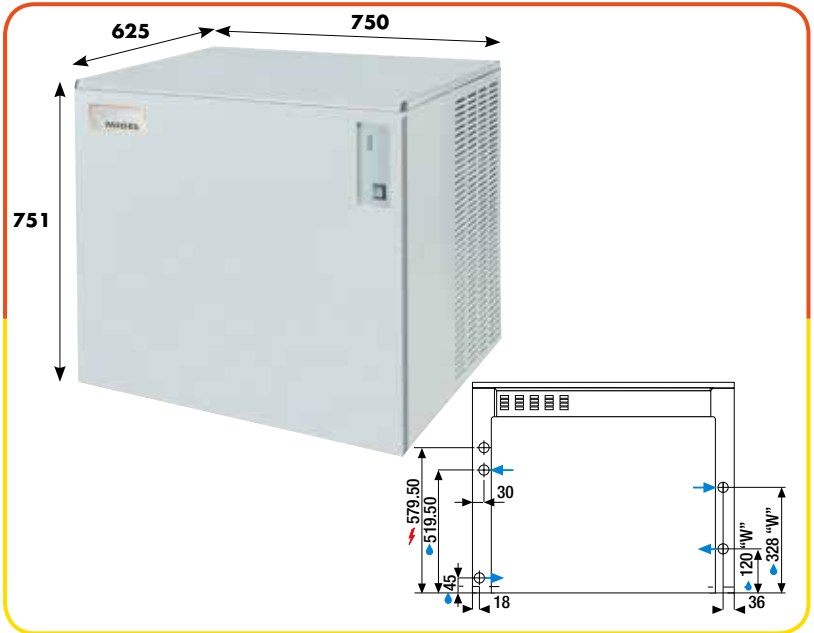
	A	W
Produzione • Production • Production Produccion • Tagesleistung	*Kg/24h Lb/24h	290 295 638 649
Produzione di cubetti • Production de glaçons Production of ice cubes • Producción cubitos Tagesleistung in Eiswürfel	n°/24h	24170 24590
Assorbimento • Consommation • Power Potencia • Leistungsaufnahme	(T=43°C)-W	1500
Peso netto • Poids net • Net weight Peso neto • Nettogewicht	Kg	80
Peso lordo • Poids brut • Gross weight Peso bruto • Bruttogewicht	Kg	86
Volume con imballo • Volume emballage Volume packing • Volume con embalage Verpackungsvolumen	m³	0,40
Refrigerante • Réfrigérant • Refrigerant Refrigerante • Kältemittel		R452A
Voltaggio standard • Voltage standard • Standard voltage Voltaje • Anschlußspannung		V230/50Hz/1





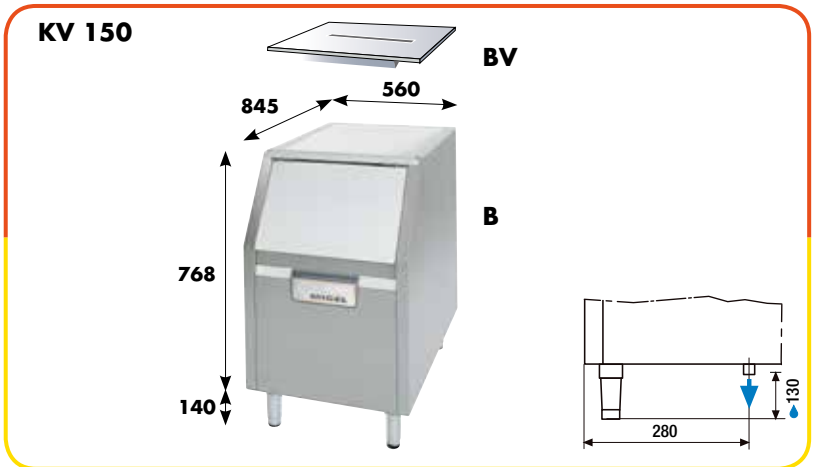
## KV 400

	A	W
Produzione • Production • Production Produccion • Tagesleistung	*Kg/24h Lb/24h	385 395 847 869
Produzione di cubetti • Production de glaçons Production of ice cubes • Producción cubitos Tagesleistung in Eiswürfel	n°/24h	32080 32910
Assorbimento • Consommation • Power Potencia • Leistungsaufnahme	(T=43°C)-W	2400
Peso netto • Poids net • Net weight Peso neto • Nettogewicht	Kg	101
Peso lordo • Poids brut • Gross weight Peso bruto • Bruttogewicht	Kg	113
Volume con imballo • Volume emballage Volume packing • Volume con embalage Verpackungsvolumen	m <sup>3</sup>	0,49
Refrigerante • Réfrigérant • Refrigerant Refrigerante • Kältemittel		R452A
Voltaggio standard • Voltage standard • Standard voltage Voltage • Anschlußspannung		V230/50Hz/1



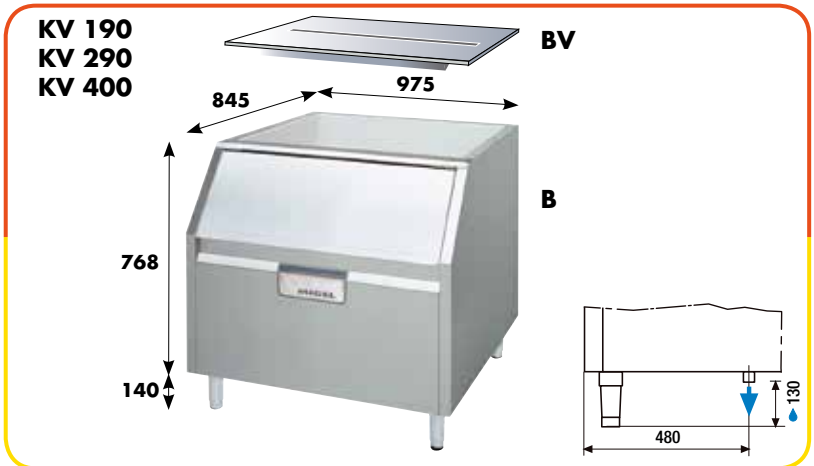
## B 100/BV 100

	A	W
Capacità contenitore • Capacité bac • Bin capacity Capacidad del deposito • Behälterkapazität	Kg - Lb	100 - 220
Peso netto • Poids net • Net weight Peso neto • Nettogewicht	Kg	31
Peso lordo • Poids brut • Gross weight Peso bruto • Bruttogewicht	Kg	38
Volume con imballo • Volume emballage Volume packing • Volume con embalage Verpackungsvolumen	m <sup>3</sup>	0,54



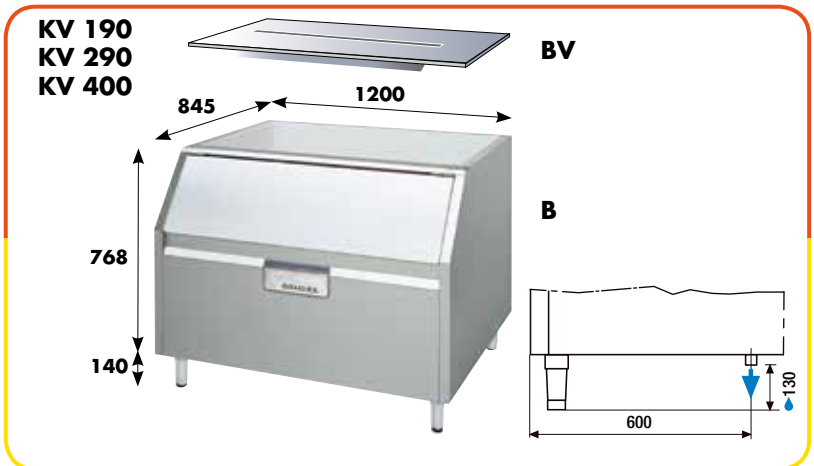
## B 150/BV 150

	A	W
Capacità contenitore • Capacité bac • Bin capacity Capacidad del deposito • Behälterkapazität	Kg - Lb	150 - 330
Peso netto • Poids net • Net weight Peso neto • Nettogewicht	Kg	49
Peso lordo • Poids brut • Gross weight Peso bruto • Bruttogewicht	Kg	55
Volume con imballo • Volume emballage Volume packing • Volume con embalage Verpackungsvolumen	m <sup>3</sup>	0,90

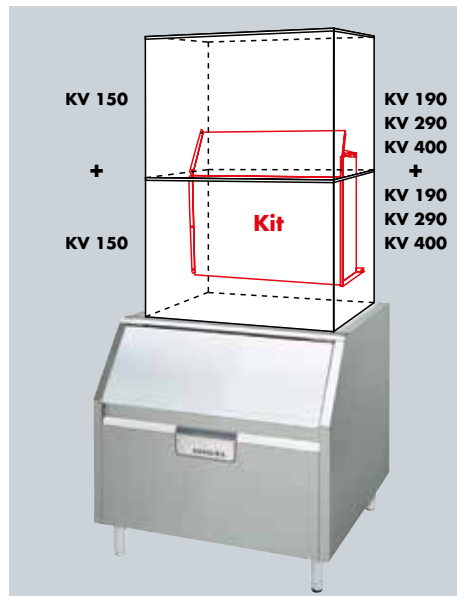
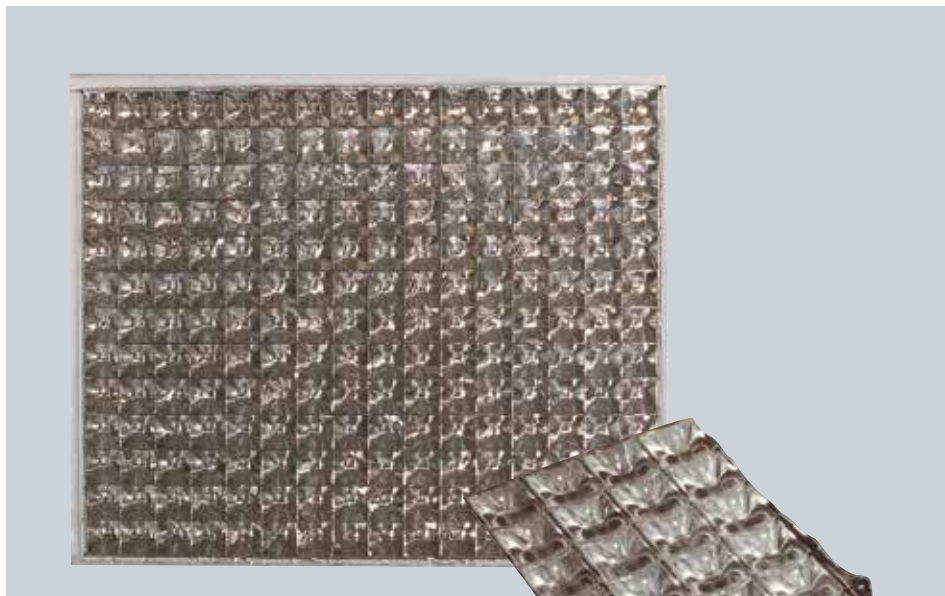
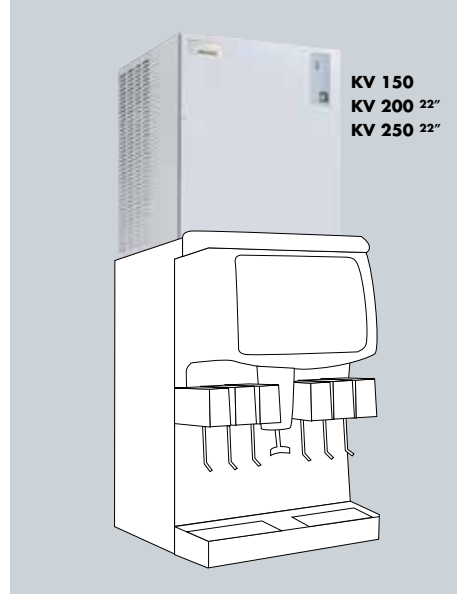
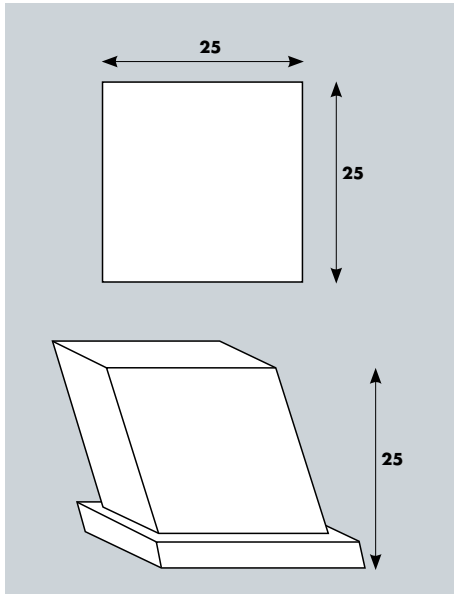


## B 250/BV 250

	A	W
Capacità contenitore • Capacité bac • Bin capacity Capacidad del deposito • Behälterkapazität	Kg - Lb	250 - 550
Peso netto • Poids net • Net weight Peso neto • Nettogewicht	Kg	62
Peso lordo • Poids brut • Gross weight Peso bruto • Bruttogewicht	Kg	68
Volume con imballo • Volume emballage Volume packing • Volume con embalage Verpackungsvolumen	m <sup>3</sup>	1,09



# MIGEL KV



**Attenzione:**

Le produzioni nelle 24h si intendono ad una temperatura ambiente +10°C e una temperatura acqua +10°C. Il voltaggio standard è V230/50Hz monofase. Altri voltaggi come V230/60Hz e V115/60Hz monofase a richiesta. I modelli e le caratteristiche possono subire modifiche senza preavviso.

**Attention:**

Les productions dans les 24 heures s'entendent à une température ambiante de +10°C et à une température de l'eau de +10°C. Le voltage standard est de 230V/50Hz monophasé. Sur demande, possibilité de fourniture d'autres voltages comme le 230V/50Hz et le 115V/60Hz monophasé. Les modèles et les caractéristiques peuvent subir des modifications sans préavis.

**Important:**

24h production is intended at an ambient temperature of +10°C with a water temperature of +10°C. Standard voltage is V230/50Hz single phase. Other voltages such as V230/60Hz and V115/60Hz single phase on request. Models and specifications may be subject to variations without prior notice.

**Atención:**

Las producciones en las 24h se consideran con una temperatura ambiente de +10°C y una temperatura del agua de +10°C. El voltaje estándar es V230/50Hz monofásico. Otros voltajes como V230/60Hz y V115/60Hz monofásico a petición. Los modelos y las características pueden sufrir variaciones sin aviso previo.

**Achtung:**

Die Produktion innerhalb von 24 Stunden versteht sich bei einer Raumtemperatur von +10°C sowie einer Wassertemperatur von +10°C. Die Standardspannung beträgt V230/50Hz einphasig. Weitere Spannungswerte wie V230/60Hz und V115/60 HZ einphasig auf Anfrage. Die Modelle und Charakteristiken können Änderungen ohne Vorankündigung unterliegen.



Migel S.r.l. Viale Risorgimento, 28 - I - 20030 Senago (MI)  
 Tel. (+39) 02 99057727 - Fax (+39) 02 99056470 - e-mail: migel@migel-ice-line.com  
 www.migel-ice-line.com