

# river 53

## Caratteristiche

Lavabicchieri con cesto da 50x50 cm full optional dotata di nuova interfaccia utente con tasti soft-touch e display LCD policromatico di nuova concezione. Costruita in doppia parete spaziata sui fianchi con guide cesto arrotondate e imbute e porta in doppia parete integrale controbilanciata. La vasca ha il fondo stampato ed è dotata di filtro integrale inox. La camera

di lavaggio è priva di tubazioni interne e di spigoli. Presente in tutte le versioni il triplo filtro sullo scarico. Optional lo zoccolo inox con vano porta cesti. Di serie i dosatori detergente e brillantante peristaltici regolabili dal pannello comandi.

La versione 53CDE può essere abbinata al dispositivo ad osmosi inversa **WS140**.

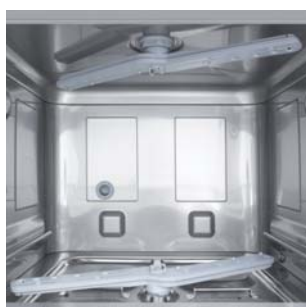


## Tecnologie

|  |                                     |
|--|-------------------------------------|
| <b>ECC</b><br>Costruzione              | <b>EWT</b><br>Sistema di lavaggio   |
| <b>EDT</b><br>Sistema di scarico       | <b>ETF</b><br>Sistema di filtraggio |
| <b>EHW</b><br>Sistema di riscaldamento | <b>EDD</b><br>Dosatori detergenti   |
| <b>ESI</b><br>Interfaccia              | <b>EHS</b><br>Apertura porta        |
| <b>ECS</b><br>Addolcitore (TDE)        | <b>ERT</b><br>Sistema di risciacquo |

## Versioni

| Modello     |  | Cod.   |
|-------------|--|--------|
| River 53CDE | boiler atmosferico con pompa risciacquo, dosatore detergente peristaltico e scarico parziale con pompa e triplo filtro                       | 917443 |
| River 53TDE | addolcitore continuo, boiler atmosferico con pompa risciacquo, dosatore detergente peristaltico e scarico parziale con pompa e triplo filtro | 917444 |



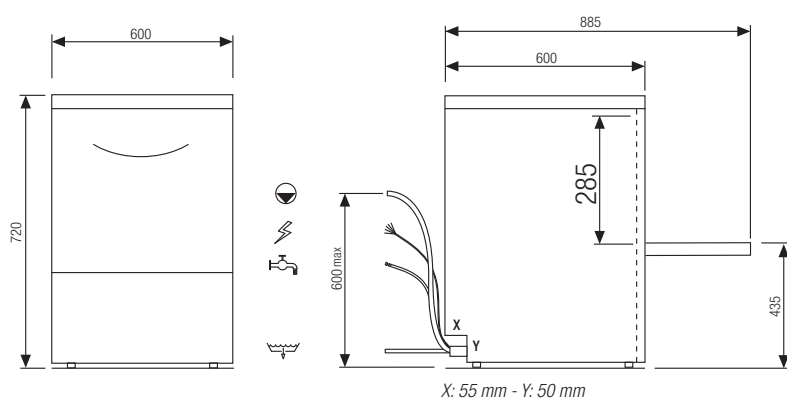
## Dati tecnici

|                         |         |                            |
|-------------------------|---------|----------------------------|
| Dimensioni (LxPxH)      | cm      | 60x60x72                   |
| Apertura porta          | cm      | 28.5                       |
| Dimensione cesto        | cm      | 50x50                      |
| Produttività effettiva* | cesti/h | 30<br>(35 con acqua calda) |
| Produttività teorica    | cesti/h | 40                         |
| Capacità vasca          | l       | 15                         |
| Capacità boiler         | l       | 6                          |

\* Alimentazione con acqua a 15°C, 12" per carico e scarico cesto.

|                   |     |         |
|-------------------|-----|---------|
| Resistenza vasca  | kW  | 1.4     |
| Resistenza boiler | kW  | 4.9     |
| Pompa lavaggio    | kW  | 0.47    |
| Pompa risciacquo  | kW  | 0.2     |
| Pompa scarico     | kW  | 0.04    |
| Pressione alim.   | bar | 2 → 4   |
| Temperatura alim. | °C  | 15 → 60 |

## Schema installazione



## Alimentazione elettrica

|                      |     |      |
|----------------------|-----|------|
| Potenza Installata   | Amp | kW   |
| 400 V - 50Hz - 3N ph | 16  | 6.77 |

## Specifiche imballo

|              |                |          |
|--------------|----------------|----------|
| Peso lordo   | Kg             | 58       |
| Cubatura     | m <sup>3</sup> | 0.45     |
| Dim. (LxPxH) | cm             | 69x67x87 |

## Altezza max (con cesti dotazione standard)

|  |    |    |
|--|----|----|
|  | cm | 26 |
|  | cm | 27 |

## Menu programmi

| PROGRAMMA           | UTILIZZO PREVALENTE                     | Consumo min. lt/ciclo | Durata sec. | Lavaggio °C | Risciacquo °C | River 53DE - 53TDE |
|---------------------|---|-----------------------|-------------|-------------|---------------|--------------------|
| <b>ProSpeed</b>     | Sporco leggero fresco                   | 2,1                   | 90          | 60          | 65            | •                  |
| <b>ProFessional</b> | Uso generale                            | 2,1                   | 120         | 60          | 65            | •                  |
| <b>ProTemp</b>      | Sporco pesante                          | 2,6                   | 150         | 60          | 65            | •                  |
| <b>ProWater</b>     | Vetro e cristallo con acqua osmotizzata | 2,1                   | 120         | 65          | 75            | •                  |
| <b>ProPlates</b>    | Ciclo specifico per piatti              | 2,6                   | 150         | 60          | 80            | •                  |
| <b>ProLong</b>      | Lavaggio continuo                       | 2,6                   | 600         | 60          | 80            | •                  |
| <b>ProNew</b>       | Ricambio rapido acqua                   | 15,1                  | 600         | 60          | 60            | •                  |
| <b>ProSteel</b>     | Posate                                  | 2,6                   | 360         | 72          | 88            | •                  |
| <b>ProClean</b>     | Autopulizia                             | 12 - 15               | 300         | -           | -             | •                  |
| <b>ProDrain</b>     | Scarico automatico                      | -                     | 90          | -           | -             | •                  |

## Optional

|  |                               |             |
|--|-------------------------------|-------------|
|  | Zoccolo inox chiuso           | Cod. 798008 |
|  | Kit livellostato (n. 1 pezzo) | 999257      |

## Dotazione cesti

|  |                          |             |      |
|--|--------------------------|-------------|------|
|  | Cesto bicchieri quadrato | Cod. 780132 | n. 2 |
|  | Inserto posate           | 780139      | 1    |