

river 43

Caratteristiche

Lavabicchieri con cesto da 40x40 cm full optional dotata di nuova interfaccia utente con tasti soft-touch e display LCD policromatico di nuova concezione. Costruita in doppia parete spaziata sui fianchi con guide cesto arrotondate e imbuite e porta in doppia parete integrale controbilanciata. La vasca ha il fondo stampato ed è dotata di filtro integrale inox. La camera di lavaggio è priva di tubazioni interne e di spigoli. Presente in tutte le versioni il triplo filtro sullo scarico e il ciclo per il risciacquo a freddo (ProCold). Grazie alla notevole luce utile della porta e ad un programma di lavaggio specializzato (ProPlates) può lavare piatti fino 32 cm di diametro.



Utilizzando l'apposita griglia optional è possibile inoltre lavare contemporaneamente un cesto con le tazzine e uno con i relativi piattini. Di serie i dosatori detergente e brillantante peristaltici regolabili dal pannello comandi.

Le versioni 43CDE e 43RCDE possono essere abbinare al dispositivo ad osmosi inversa [WS140](#).

Tecnologie



Versioni

Modello		Cod.
River 43CDE	boiler atmosferico con pompa risciacquo, dosatore detergente peristaltico e scarico parziale con pompa e triplo filtro	917440
River 43TDE	addolcitore continuo, boiler atmosferico con pompa risciacquo, dosatore detergente peristaltico e scarico parziale con pompa e triplo filtro	917441
River 43RCDE	cesto tondo, boiler atmosferico con pompa risciacquo, dosatore detergente peristaltico e scarico parziale con pompa e triplo filtro	917442



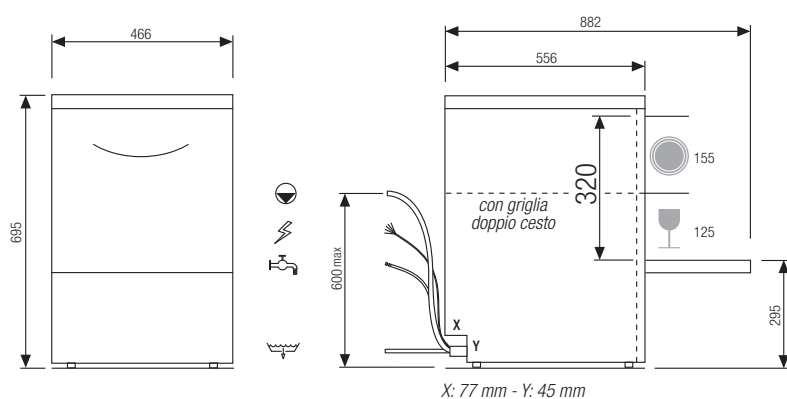
Dati tecnici

Dimensioni (LxPxH)	cm	46.6x55.6x69.5
Apertura porta	cm	32
Dimensione cesto	cm	40x40
Produttività effettiva*	cesti/h	30 (35 con acqua calda)
Produttività teorica	cesti/h	40
Capacità vasca	l	8
Capacità boiler	l	2.6

* Alimentazione con acqua a 15°C, 12" per carico e scarico cesto.

Resistenza vasca	kW	0.6
Resistenza boiler	kW	2.6
Pompa lavaggio	kW	0.2
Pompa risciacquo	kW	0.2
Pompa scarico	kW	0.04
Pressione alim.	bar	2 → 4
Temperatura alim.	°C	50 → 60

Schema installazione



Alimentazione elettrica

Potenza Installata	Amp	kW
230 V - 50Hz - 1N ph	16	3.5

Specifiche imballo

Peso lordo	Kg	45
Cubatura	m³	0.3
Dim. (LxPxH)	cm	66x56x87

Altezza max (con cesti dotazione standard)

	cm	30
	cm	32

Menu programmi

PROGRAMMA	UTILIZZO PREVALENTE	Consumo min. lt/ciclo	Durata sec.	Lavaggio °C	Risciacquo °C	River 43CDE - 43TDE - 43RCDE
ProSpeed	Sporco leggero fresco	1,6	90	60	65	•
ProFessional	Uso generale	1,6	120	60	65	•
ProTemp	Sporco pesante	1,9	150	60	65	•
ProWater	Vetro e cristallo con acqua osmotizzata	1,6	120	65	75	•
ProPlates	Ciclo specifico per piatti	1,9	150	60	80	•
ProCold	Risciacquo acqua fredda	1,9 + 1,9	180	60	65 + cold	•
ProNew	Ricambio rapido acqua	8,6	600	60	60	•
ProClean	Autopulizia	12 - 15	300	-	-	•
ProDrain	Scarico automatico	-	90	-	-	•

Optional

	Cod.
Griglia cesto tondo	433026
Kit doppio cesto quadro n. 1 griglia (901060), n. 2 cesti in filo (983061) n. 1 inserto (712020), n. 1 inserto (780140)	901055
Kit cesti tondi (1 griglia 433026 + 2 cesti tondi 706143)	999290
Kit doppio cesto tondo n. 1 griglia (901060), n. 2 cesto in filo (983060) n. 1 inserto (712020)	901058
Kit livellostato (n. 1 pezzo)	999257

Dotazione cesti

	Cod.	n.
Cesto bicchieri quadrato	780134	2
Cesto bicchieri tondo per versione R	706143	2
Inserto posate per tutte le versioni	780139	1