

## Dati Tecnici - Specifications

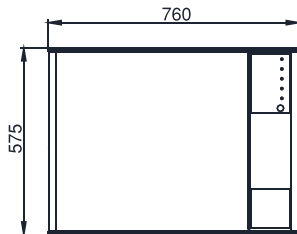
	cond	comp. W	ABS. W	Fuse	Kwh/100Kg	I / h	kg	Lbs	kg	Lbs	Ton CO2 equiv.
<b>M205 ECO A</b>		2843	1100	16	13.8	12	70	154	80	176	0,00

## 24h Produzione Ghiaccio - Ice Production

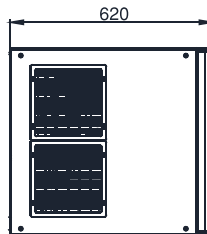
### Raffreddamento ad aria - Air Cooled Unit

Temp. aria Air Temp.	Temp. acqua / Water Temp.			
	32°	21°	15°	10°
°C	32°	21°	15°	10°
°F	90°	70°	60°	50°
10°	<b>172</b>	<b>200</b>	<b>214</b>	<b>220</b>
50°	379	441	472	485
21°	<b>163</b>	<b>186</b>	<b>200</b>	<b>205</b>
70°	359	410	441	451
32°	<b>131</b>	<b>150</b>	<b>155</b>	<b>160</b>
90°	289	331	342	353
38°	<b>116</b>	<b>129</b>	<b>133</b>	<b>136</b>
100°	257	284	293	299

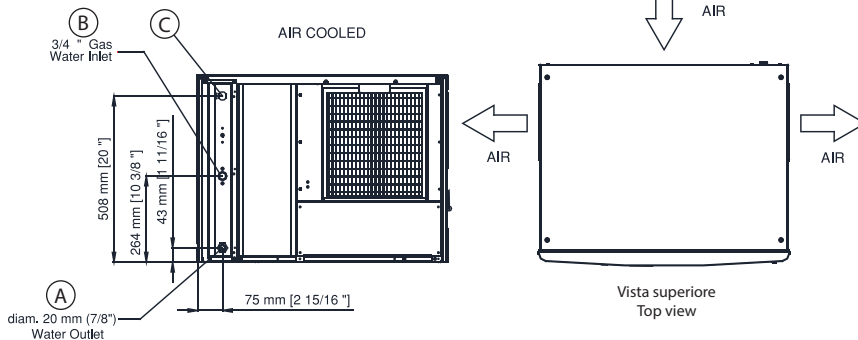
Vista frontale  
Front view



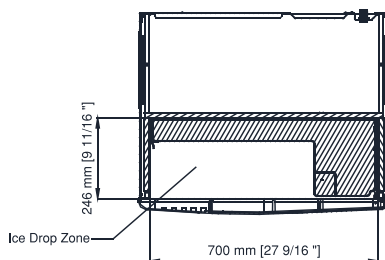
Vista laterale  
Lateral view



AIR COOLED



Vista superiore  
Top view



- (A) Water drain ø 20 mm
- (B) Potable water inlet 3/4 GAS
- (C) Electrical cable supply



### PANNELLO DI CONTROLLO - CONTROL PANEL

	Alimentazione Powered
	In Funzionamento Operating
	Deposito Pieno/Lavaggio Storage Full / Washing
	Allarme Alarm
	Allarme Alta Pressione High Pressure Alarm
	Pulsante Reset/Lavaggio Button Reset/Washing

### DIMENSIONI - DIMENSIONS

LxPxH(mm): 760 x 620 x 575  
WxDxH(in): 29 15/16" x 24 7/16" x 22 10/16"

### DEPOSITO - SLOPE BIN

D205 - D255 (KM205-255) - D305

### TIPO GHIACCIO - ICE TYPE

**HALF-LARGE**  
10 x 29 x 24 - 6 gr  
**370**  
PZ. / CICLO PCS / CYCLE

**DICE**  
22 x 22 x 24 - 10 gr  
**234**  
PZ. / CICLO PCS / CYCLE

**LARGE**  
29 x 29 x 24 - 17 gr  
**140**  
PZ. / CICLO PCS / CYCLE

### CONDIZIONI USO-OPERATING REQUIREMENTS

	220-240V / 1 / 50HZ		R290 GWP=3,3
<b>MIN</b>	10°C (50°F)	<b>MAX</b>	40°C (104°F)
	5°C (41°F)		35°C (95°F)
	- 10 %		+ 10 %
	1 BAR (14 PSI)		5 BAR (70 PSI)

M205 ECO 220 - 240V / 1 / 50HZ - Modular Ice Makers