

GIANT

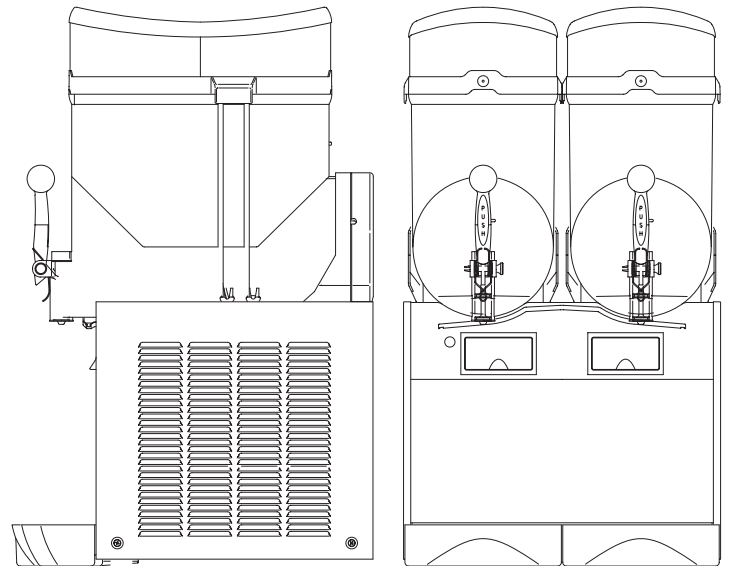
ugolini®

Giant 2 è il distributore multifunzionale "gigante" appositamente studiato per distribuire grandi quantità di prodotto in tempi ridotti. Capacità totale di 30 litri, doppio circuito refrigerante, è particolarmente adatto ai locali dove c'è un notevole afflusso di persone.

L'aumento delle consumazioni e dei profitti sono garantiti dalla completa visibilità del prodotto e dall'ampia superficie luminosa dei coperchi. I contenitori sono in policarbonato atossico, infrangibile, della capacità di 15 litri l'uno. Disponibile anche nella elegante versione nera.

Giant 2 is a "giant" multi-functional dispenser specially designed to serve large quantities of product in a short period of time. With a total capacity of 30 litres and dual cooling circuit, it is designed for environments with high sales volumes.

Total product visibility and the large illuminated lids guarantee an increase in sales and profit margins. Each bowl is made in shockproof, food-grade polycarbonate with 15 litre capacity. Also available in an elegant black version.



Caratteristiche Tecniche / Technical characteristic :

		Giant
Contenitori trasparenti smontabili / Transparent removable bowls	n	2
Capacità singolo contenitore / Capacity of each bowl, approx	l	15
Larghezza / Width	cm	46
Profondità / Dept	cm	53
Altezza / Height	cm	82
Peso netto, circa / Net weight, approx	kg	61
Peso lordo, circa / Gross weight, approx	kg	66
Termostato regolabile / Adjustable thermostat	n	1
Assorbimento / Power	W	1600
Gas (240V 50Hz, 230V 50Hz) / Gas (240V 50Hz, 230V 50Hz)		R452a
Gas (220V 60Hz, 115V 60Hz) / Gas (220V 60Hz, 100/115V 50/60Hz)		R448a

Altre caratteristiche tecniche

- Sistema trascinamento magnetico brevettato
- Serbatoio in policarbonato atossico infrangibile, della capacità di 15 litri
- Carrozzeria in acciaio inossidabile
- Compressore ermetico
- Condensatore raffreddato ad aria
- Salvamotore
- Pressostato di sicurezza
- Filtro aria
- Livello di rumore inferiore a 70 dB (A)

Voltaggi disponibili / Available voltages

- 230V 50Hz
- 240V 50Hz
- 115V 60Hz
- 208-220V 60Hz
- 100V 50/60Hz

Certificati / Certifications



Riservato il diritto di ogni modifica senza preavviso / All specification subject to change without notice.

Other technical features

- Mixing system by patented magnetic transmission
- Shock proof, non toxic polycarbonate container, with about 15 litres capacity
- Stainless steel body
- Two hermetic compressor
- Air - cooled condenser
- Overload protector
- Safety pressure switch
- Condenser filter
- Noise level lower than 70 dB (A)

